



Projekt ekspozycji

Stoisko Instytutu Książki na targach
Bologna Children's Book Fair
w Bolonii w terminie 4 - 7.04.2016



Stoisko Instytutu Książki na targach
Bologna Children's Book Fair
w Bolonii w terminie 4 - 7.04.2016

Stoisko ma mieć powierzchnię 48m² (12 x 4 m) w tym zaplecze około 4,5m².

Zabudowa ścian stoiska oparta na listwach z naturalnego jasnego drewna sosnowego lub równoważnego, zabezpieczonego lakierem bezbarwnym matowym oraz białych matowych płytach meblowych wysokiej jakości o kolorze jak najbliższym RAL 9003.

Dopuszczalne jest wykorzystanie profili stalowych lub systemów profili aluminiowych (np. Octanorm lub równoważne) oraz płyt MDF, malowanych lakierem białym matowym RAL 9003.

Elementy graficzne na ścianach stoiska wykonane z matowej folii typu Oracal 641 lub równoważnej w kolorach określonych w projekcie. Napis „BOOKS FROM POLAND” na ścianach stoiska wykonany z czarnej, matowej folii samoprzylepnej typu Oracal 641 - 070.

Logotypy Instytutu Książki wykonane z lśniącego czerwonego i białego matowego tworzywa lub wyklejone z matowej folii typu Oracal 641 czerwonej 032 i białej 010 lub równoważnej.

Oświetlenie stoiska i regałów mocowane na górze regałów z książkami oraz elementów więźby konstrukcyjnej stabilizującej regały z książkami i panele dekoracyjne.

Na całej powierzchni stoiska panele podłogowe przemysłowe o wysokiej klasie ścieralności w kolorze białym matowym, do wyboru na podstawie przedstawionych próbek.

Lada front-desk zrealizowana według projektu. Błat wykonany z płyty

meblowej forniowanej lub z naturalnego litego jasnego drewna sosnowego lub równoważnego. Skrzynia wykonana z listew z jasnego naturalnego drewna sosnowego lub równoważnego o przekroju kwadratu o wymiarach 60 x 60 mm oraz płyty meblowej białej wysokiej jakości. Listwy zabezpieczone lakierem bezbarwnym matowym. Od strony obsługi wewnątrz lada osłonięte drzwiczkami z mechanizmem „push-to-open”. Drzwiczki lada zamykane na klucz.

Na bocznych ściankach lada uchwyty na siatki z materiałami promocyjnymi. Uchwyty dostarczone przez Instytut Książki, mocowane do ściany lada za pomocą trzech wkrętów do drewna Ø5 x 20mm. Adres witryny internetowej na frontowej ścianie wycięty z czerwonego, lśniącego tworzywa o grubości 3mm. Dodatkowo dwa stołki barowe - według specyfikacji.

W narożniku stoiska w sąsiedztwie lada front-desk, na ścianie zaplecza oraz ścianie wspólnej z sąsiadującym stoiskiem, półki wykonane z listew drewnianych z jasnego naturalnego drewna sosnowego lub równoważnego według projektu. Listwy zabezpieczone lakierem bezbarwnym matowym.

Konstrukcja regałów na książki według projektu. Regały wykonane z listew z jasnego naturalnego drewna sosnowego lub równoważnego o przekroju kwadratu o wymiarach 60 x 60 mm. Listwy zabezpieczone lakierem bezbarwnym matowym. Półki na książki wykonane z blachy czarnej stalowej lakierowanej proszkowo na kolor biały matowy RAL 9003.

W górnej części regałów nad półkami tabliczka z tworzywa sztucznego w kolorze białym matowym z logotypami wydawców w kolorze czarnym



Stoisko Instytutu Książki na targach
Bologna Children's Book Fair
w Bolonii w terminie 4 - 7.04.2016

wykonanych metodą druku lub wyklejone z folii matowej typu Oracal 641 - 070 lub równoważnej. Wszystkie łączenia należy wykonać w sposób niewidoczny.

Konstrukcja paneli dekoracyjnych według projektu. Ramy wykonane z listew z jasnego naturalnego drewna sosnowego lub równoważnego o przekroju kwadratu o wymiarach 60 x 60 mm. Wewnętrzne pionowe elementy z listew z jasnego naturalnego drewna sosnowego lub równoważnego o przekroju prostokąta o wymiarach zbliżonych do 10 x 40 mm. Listwy zabezpieczone lakierem bezbarwnym matowym. Na listwach mocowane elementy dekoracyjne w postaci fragmentów liter wyciętych z białego matowego tworzywa sztucznego lub równoważnego materiału. Nie dopuszcza się użycia PCW spienionego lub innego materiału o podobnej twardości i z niejednorodną krawędzią.

Stół dla wydawców według projektu. Stół mocowany na stałe do regału na książki oraz konstrukcji podłogi. Dolne mocowanie do podłogi wykonane pod powierzchnią paneli podłogowych w sposób niewidoczny dla zwiedzających.





Przy każdym regale z książkami dla wydawnictw oraz przy ladzie recepcyjnej należy zamontować gniazdo elektryczne wg polskiego standardu (typ E lub F, o parametrach 230V, 50-60Hz). Gniazdo nie powinno być widoczne dla wizytujących i być dostępne jedynie dla gospodarzy stoiska.

Meble - stoły, krzesła i stołki barowe - rozwiązania standardowe - według

specyfikacji.

Skrzynki na jabłka - rozwiązania standardowe lub na zamówienie - według specyfikacji.

Zaplecze wyposażone w regały na książki, blat o wysokości 110 cm, dwa stołki barowe, blat roboczy o wysokości 85 cm, zlewozmywak z bieżącą wodą, ociekacz na naczynia, dystrybutor wody ciepłej i gorącej, czajnik elektryczny, ekspres do kawy, przyłącza elektryczne wg standardu polskiego (typ E lub F, o parametrach 230V, 50-60Hz), małą lodówkę. Drzwi do zaplecza zamykane na klucz szyfrowy.

	CMYK	RAL	ORACAL 641
	0,100,100,0	3020	032
	0,0,0,90	9005	070
	0,0,0,0	9003	010
	jasne drewno naturalne sosnowe lub równoważne		



Stoisko Instytutu Książki na targach
Bologna Children's Book Fair
w Bolonii w terminie 4 - 7.04.2016





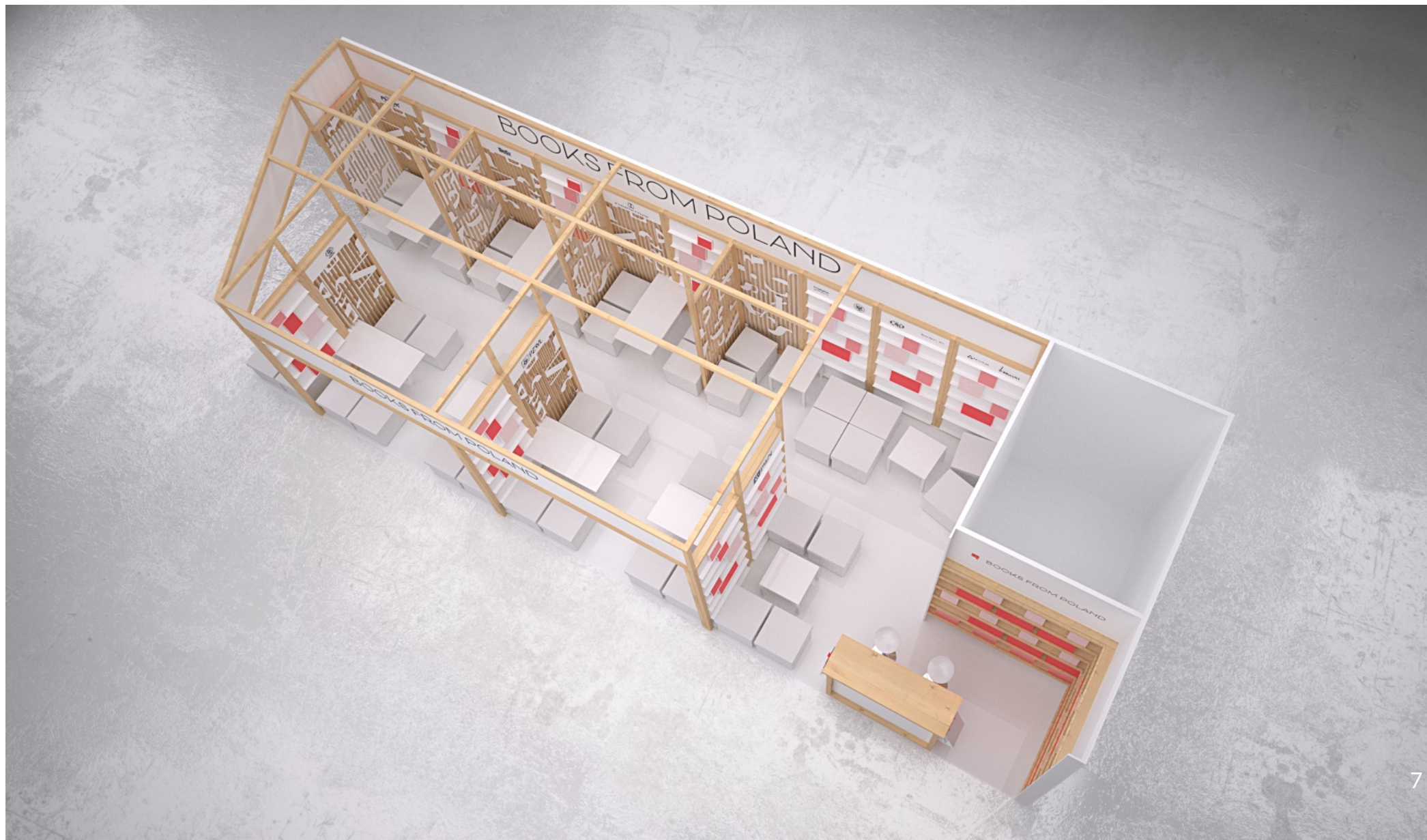
Stoisko Instytutu Książki na targach
Bologna Children's Book Fair
w Bolonii w terminie 4 - 7.04.2016





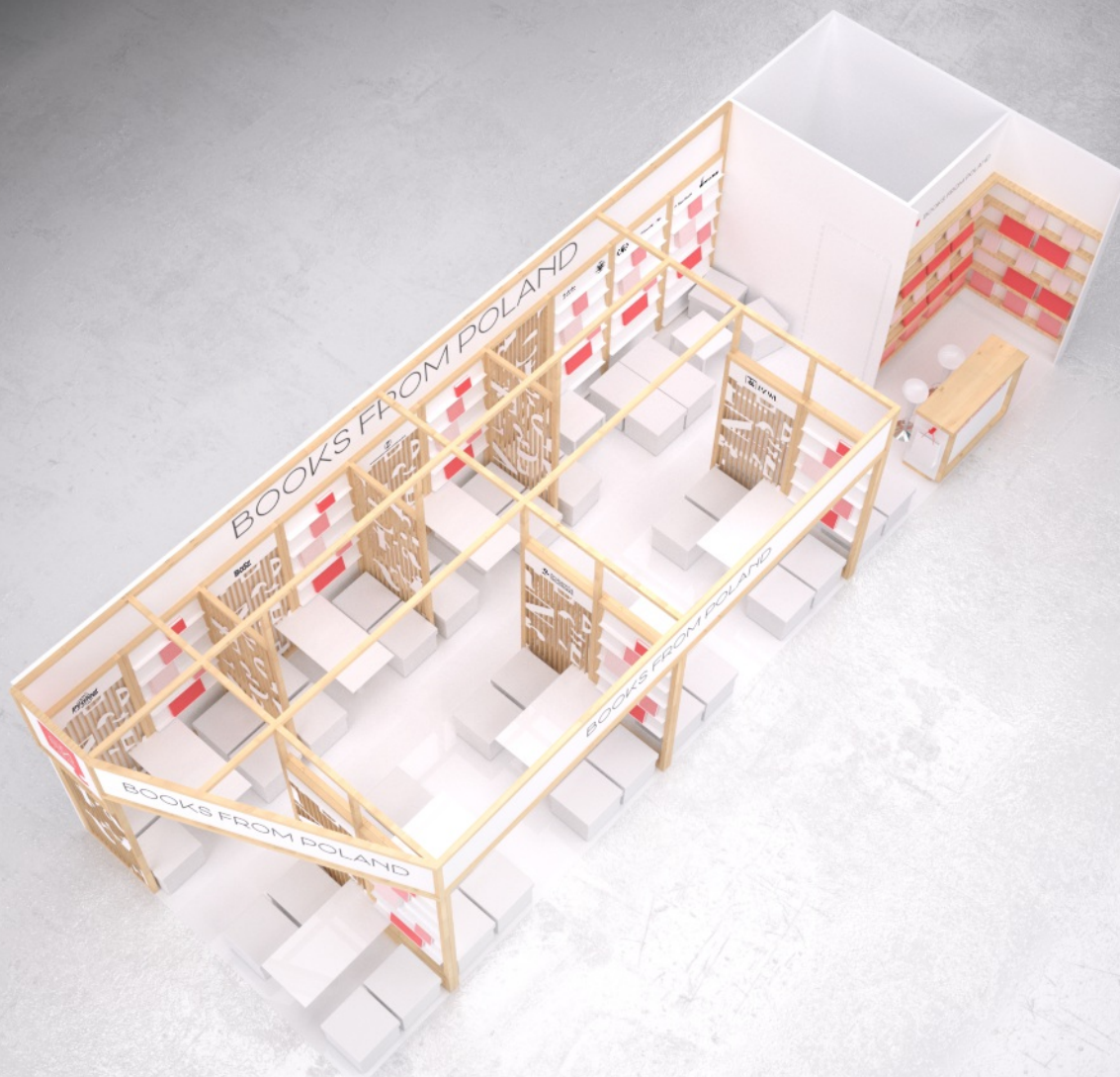


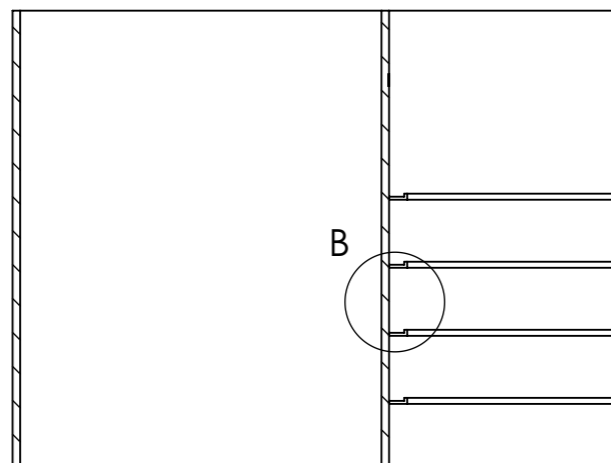
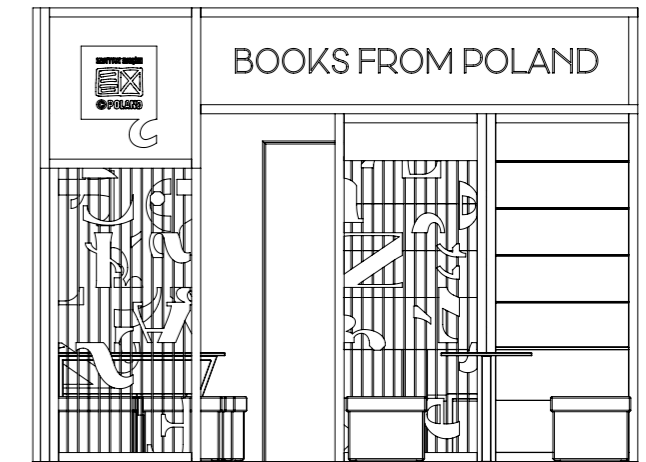
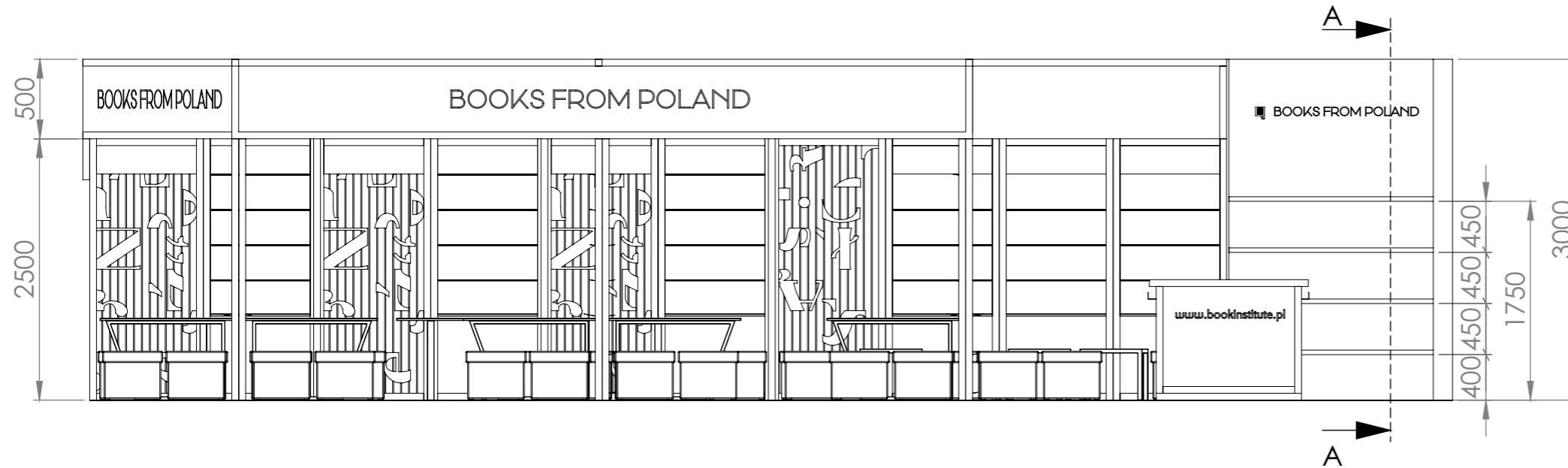
Stoisko Instytutu Książki na targach
Bologna Children's Book Fair
w Bolonii w terminie 4 - 7.04.2016



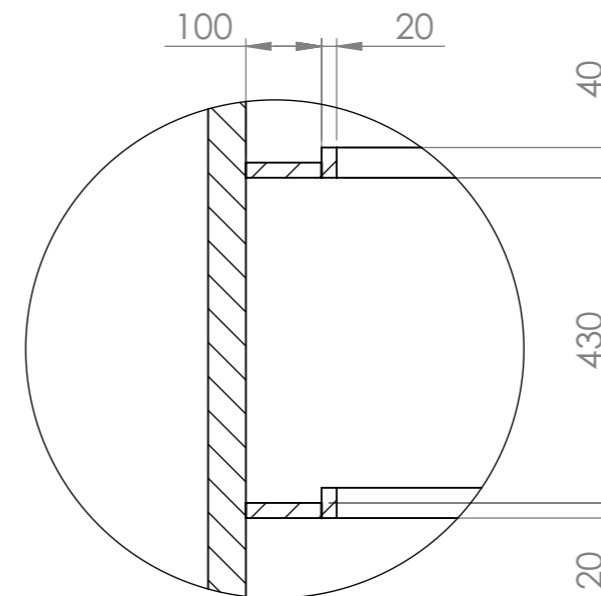


Stoisko Instytutu Książki na targach
Bologna Children's Book Fair
w Bolonii w terminie 4 - 7.04.2016



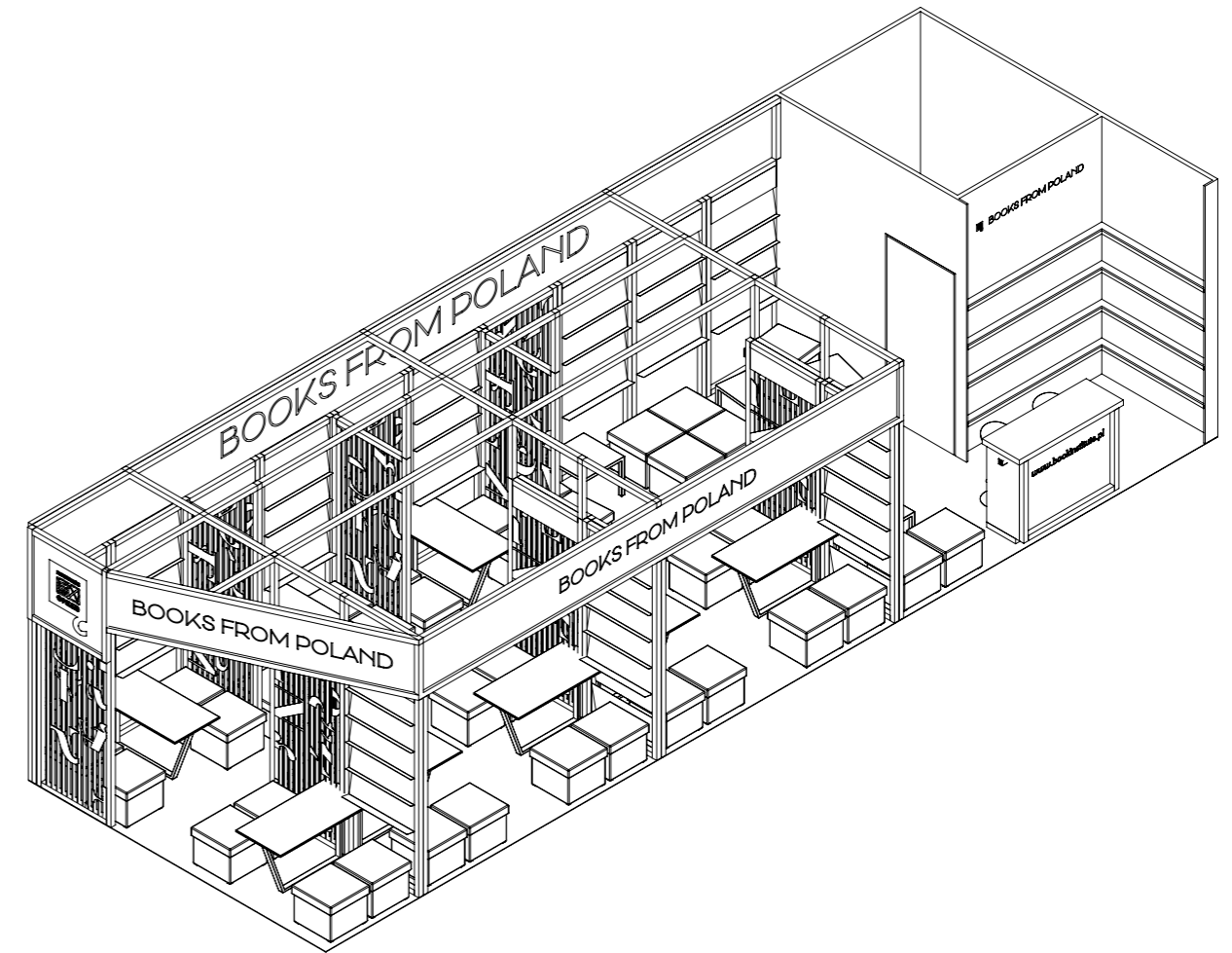
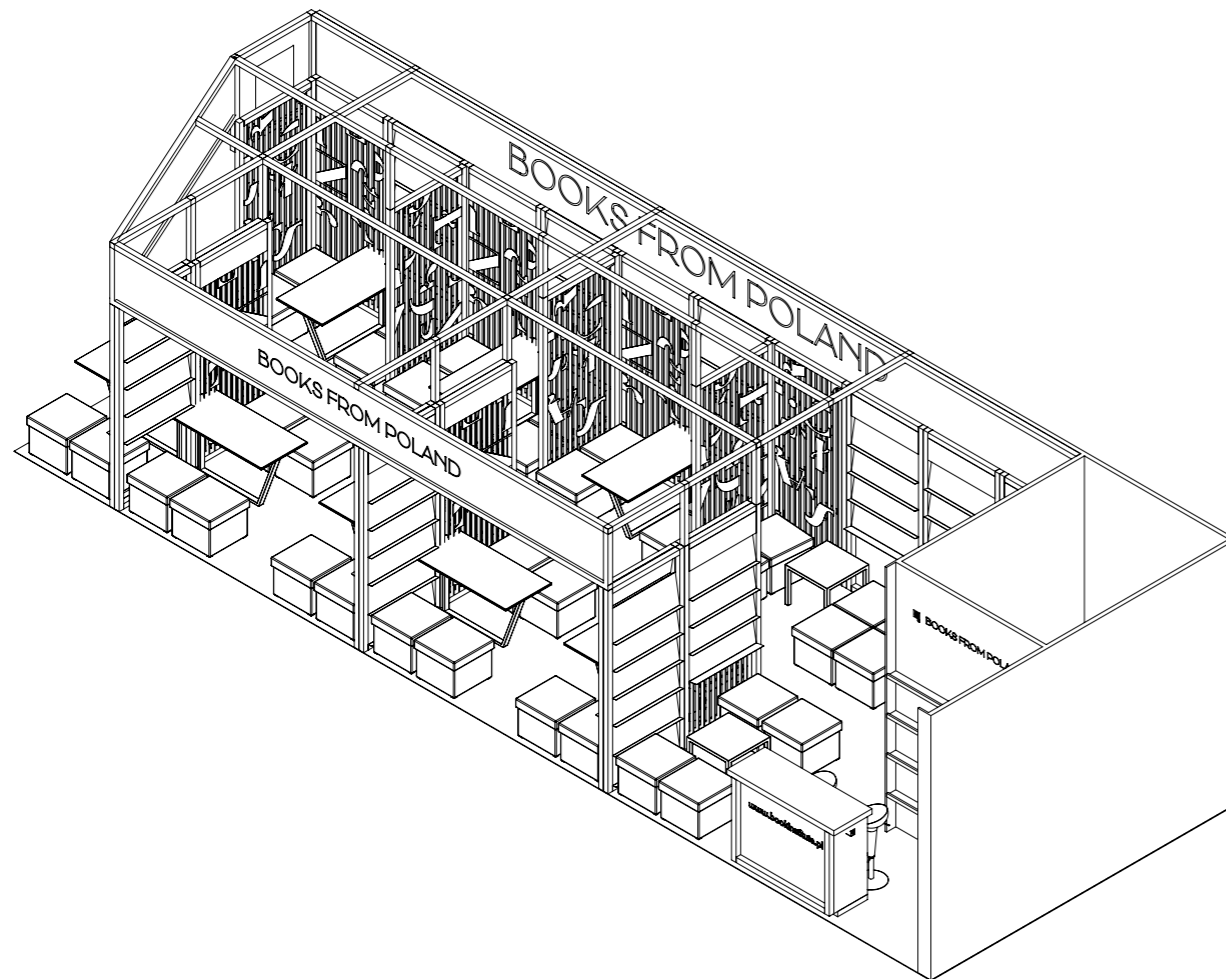


PRZEKRÓJ A-A
 SKALA 1 : 50



SZCZEGÓŁ B
 SKALA 1 : 10

NIE SKALUJ RYSUNKU	WSZELKIE PRAWA ZASTRZEŻONE
INSTYTUT KSIĄŻKI	
TYTUŁ: STOISKO INSTYTUTU KSIĄŻKI BOLOGNIA 2016	
NR RYSUNKU	A3
WIDOK OGÓLNY	
SKALA: 1:40	



NIE SKALUJ RYSUNKU

WSZELKIE PRAWA ZASTRZEŻONE

INSTYTUT KSIĄŻKI

TYTUŁ:

STOISKO INSTYTUTU KSIĄŻKI
 BOLONIA 2016

NR RYSUNKU

WIDOKI IZOMETRYCZNE

A3

SKALA: 1:40



Pufy ze schowkiem

w kształcie sześciangu o wymiarach:
max sz/g = 530 x 530 mm
wys = 420 mm
łatwa w czyszczeniu biała tkanina

ilość: 33 szt.



**Pufy ze schowkiem
zamykanym na klucz**

w kształcie sześciangu o wymiarach:
max sz/g = 530 x 530 mm
wys = 420 mm
łatwa w czyszczeniu biała tkanina

ilość: 11 szt.



Stoliki kawowe

kolor biały
sz/g/h = 550 x 550 x 450 mm
ilość: 3 szt.

lub równoważne



Stołki barowe

kolor siedziska: biały
kolor nogi: biały lub stal nierdzewna
ilość: 2 szt.

lub równoważne



Skrzynki na owoce

jasne, naturalne drewno sosnowe
wymiary zbliżone do:
sz/g/h = 600 x 400 x 200 mm
ilość: 2 szt.

lub równoważne

NIE SKALUJ RYSUNKU	WSZELKIE PRAWA ZASTRZEŻONE
INSTYTUT KSIĄŻKI	
TYTUŁ: STOISKO INSTYTUTU KSIĄŻKI BOLOGNIA 2016	
NR RYSUNKU	A3
MEBLE STANDARDOWE	



Lada front - desk
 sz/g/h = 1400 x 500 x 1100 mm
 według rysunku

ilość: 1 szt.



Regał na książki
 sz/g/h = 1000 x 158 x 2500 mm
 według rysunku

ilość: 13 szt.



Panel dekoracyjny
 sz/g/h = 1000 x 60 x 2500 mm
 według rysunku

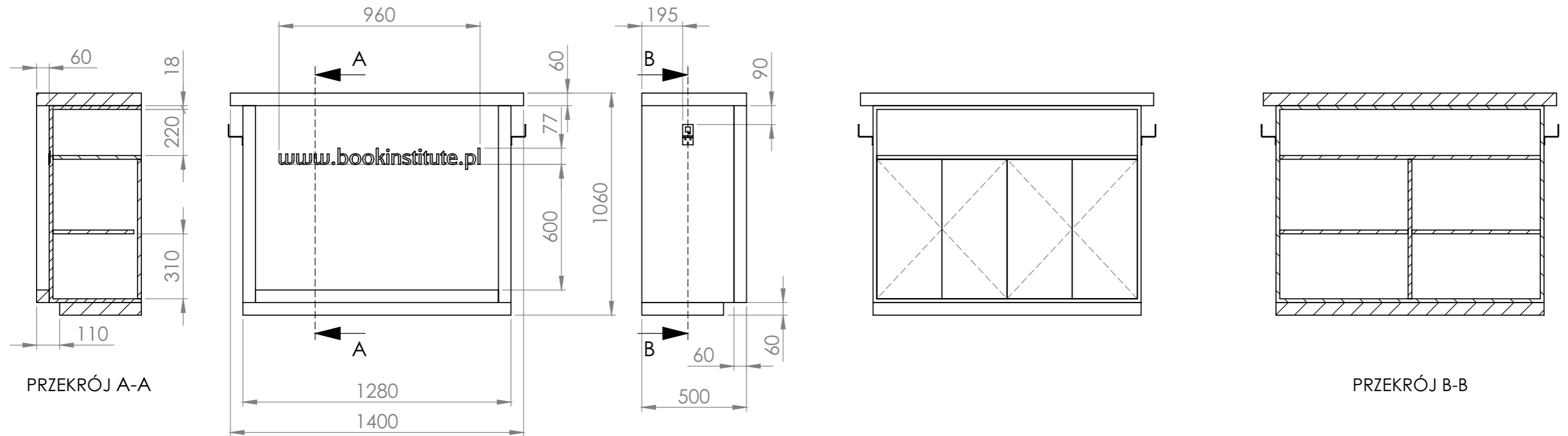
ilość: 11 szt.



Stoły dla wydawców
 sz/g/h = 1160 x 600 x 720 mm
 według rysunku

ilość: 8 szt.

NIE SKALUJ RYSUNKU	WSZELKIE PRAWA ZASTRZEŻONE
INSTYTUT KSIĄŻKI	
TYTUŁ: STOISKO INSTYTUTU KSIĄŻKI BOLONIA 2016	
NR RYSUNKU	A3
MEBLE NIESTANDARDOWE	



PRZEKRÓJ A-A

PRZEKRÓJ B-B

JASNE DREWNO NATURALNE
ZABEZPIECZONE LAKIEREM
BEZBARWNYM MATOWYM
LUB PŁYTA FORNIROWANA

PÓŁKA
PŁYTA MEBLOWA
BIAŁA WYSOKIEJ JAKOŚCI

DRZWICZKI MEBLOWE
Z MECHANIZMEM
PUSH-TO-OPEN
ZAMYKANE NA KLUCZ,
PŁYTA MEBLOWA BIAŁA
WYSOKIEJ JAKOŚCI

UCHWYTY NA
MATEIAŁY
PROMOCYJNE

LŚNIACE, CZERWONE
TWORZYWO SZTUCZNE
GRUBOŚCI 3MM

PŁYTA MEBLOWA BIAŁA
WYSOKIEJ JAKOŚCI

PŁYTA MEBLOWA BIAŁA
WYSOKIEJ JAKOŚCI

LISTWY O PRZEKROJU 60x60MM
Z JASNEGO DREWNA NATURALNEGO
ZABEZPIECZONE LAKIEREM
BEZBARWNYM MATOWYM

NIE SKALUJ RYSUNKU

WSZELKIE PRAWA ZASTRZEŻONE

INSTYTUT KSIĄŻKI

TYTUŁ:

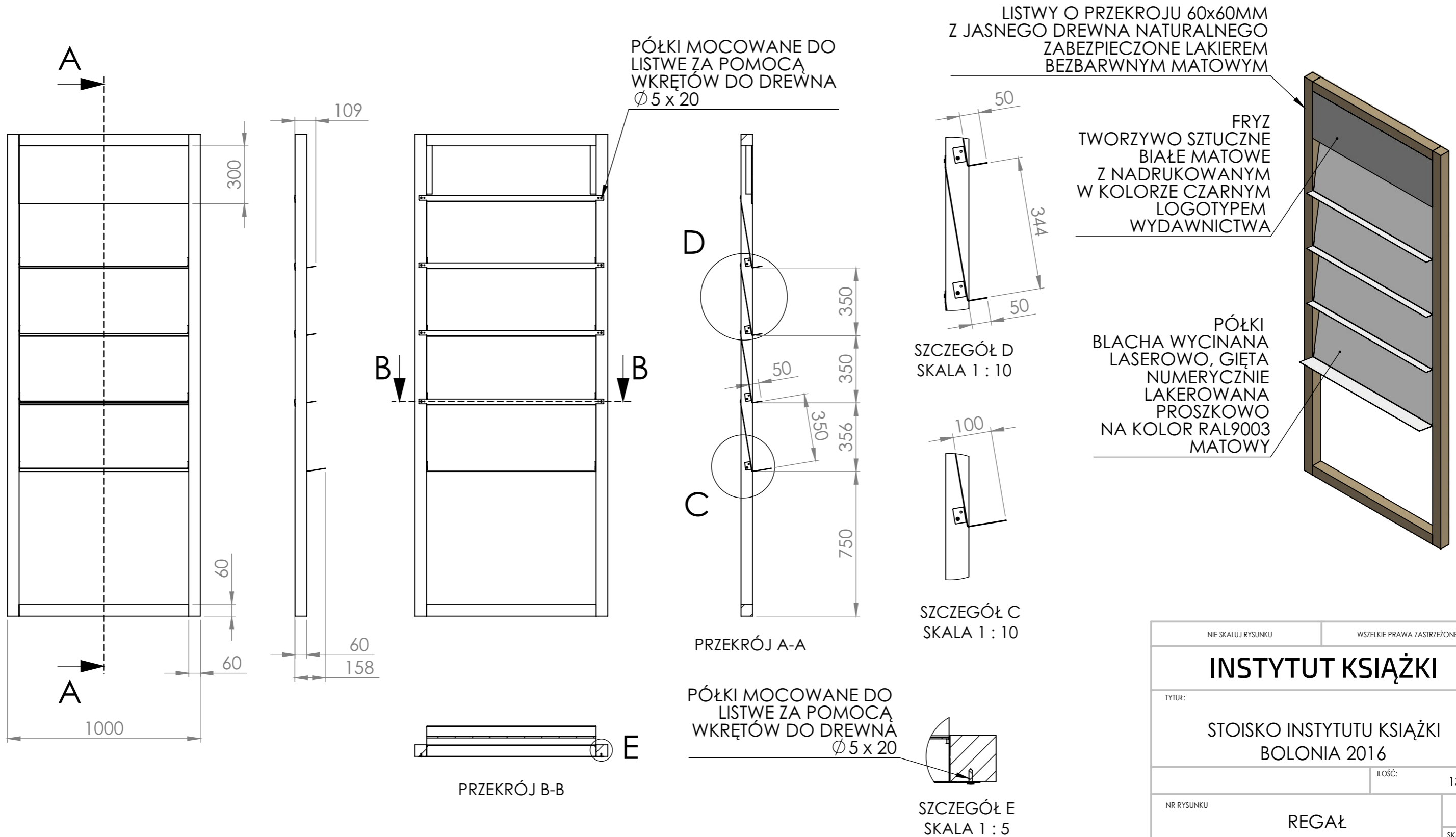
STOISKO INSTYTUTU KSIĄŻKI
BOLOGNIA 2016

NR RYSUNKU

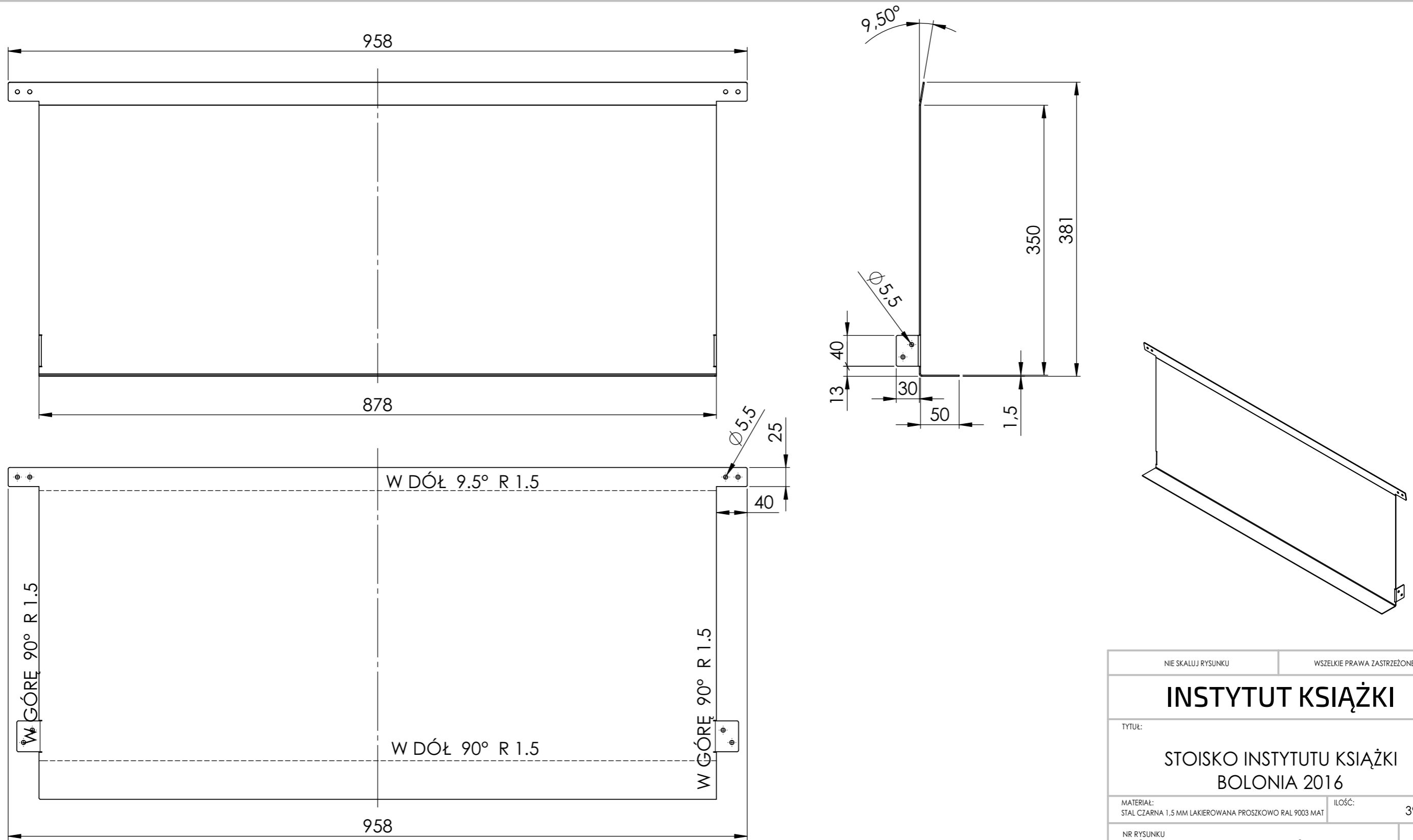
LADA FRONT - DESK

A3

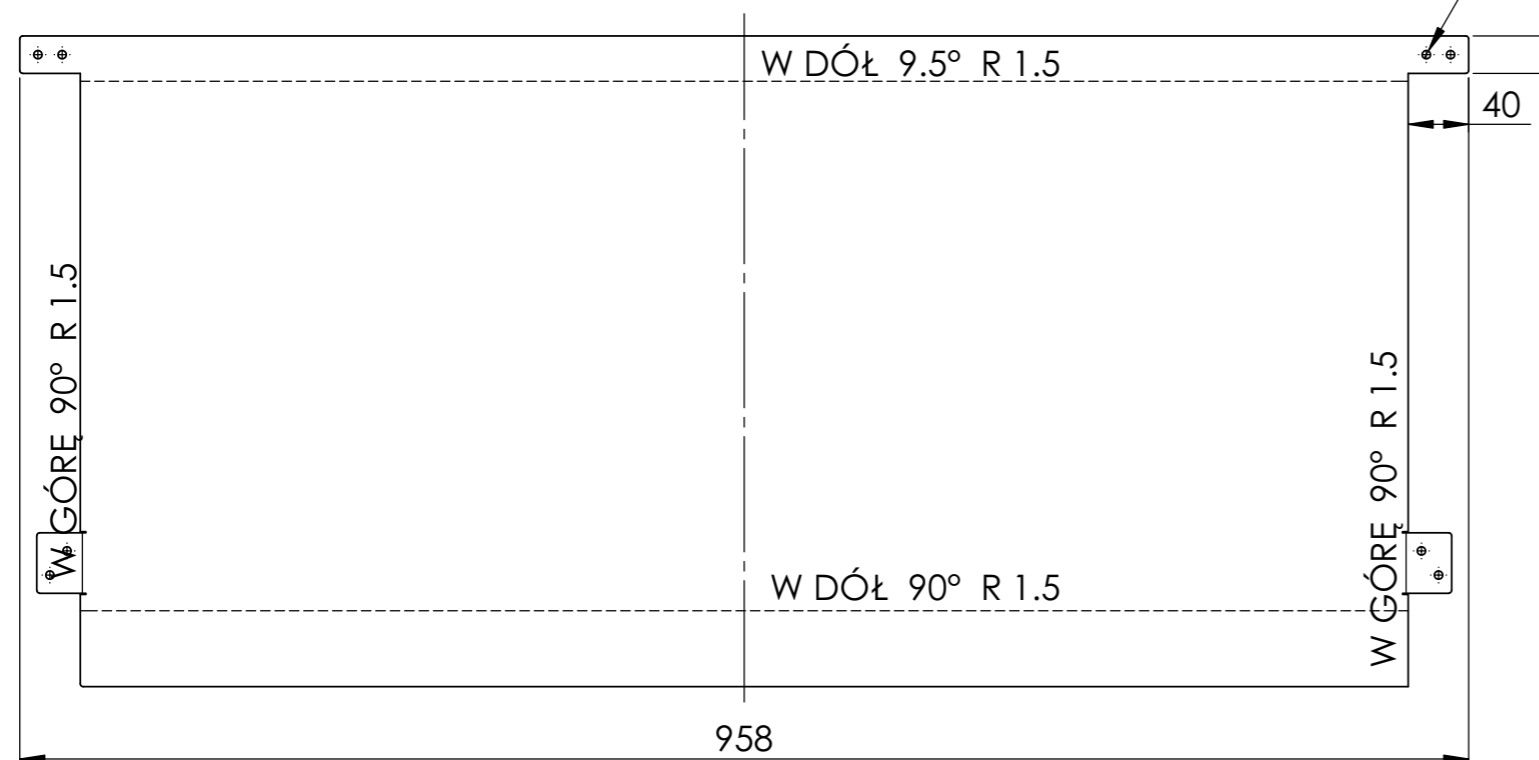
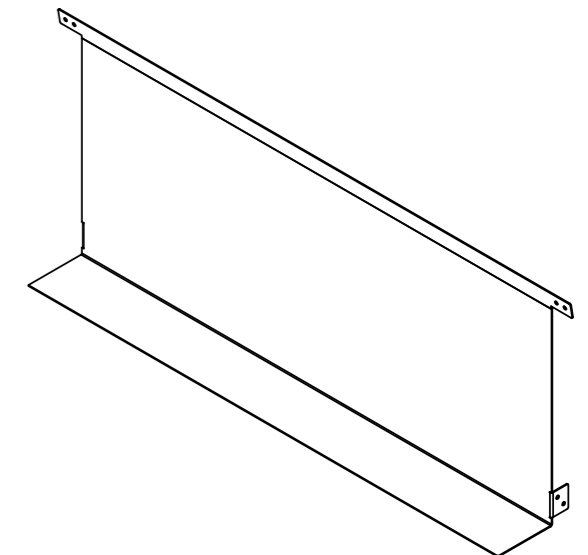
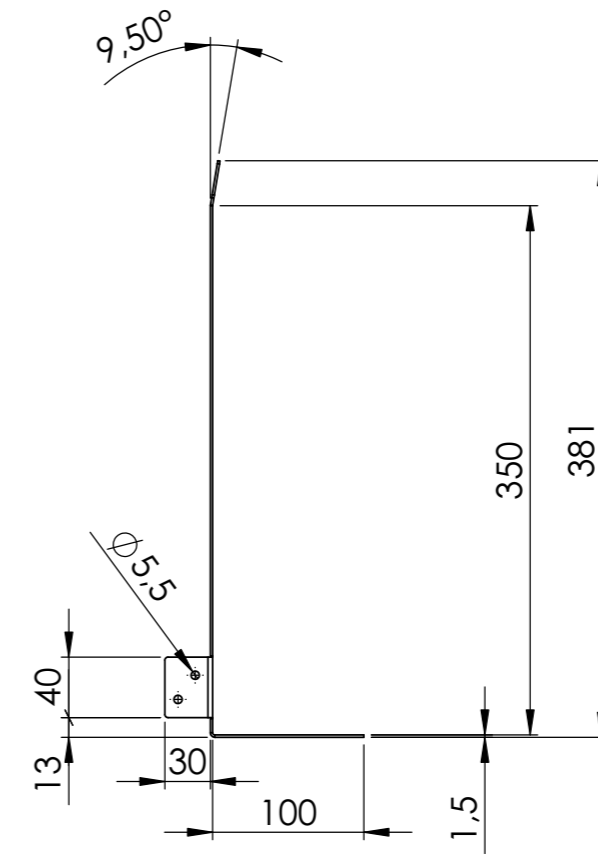
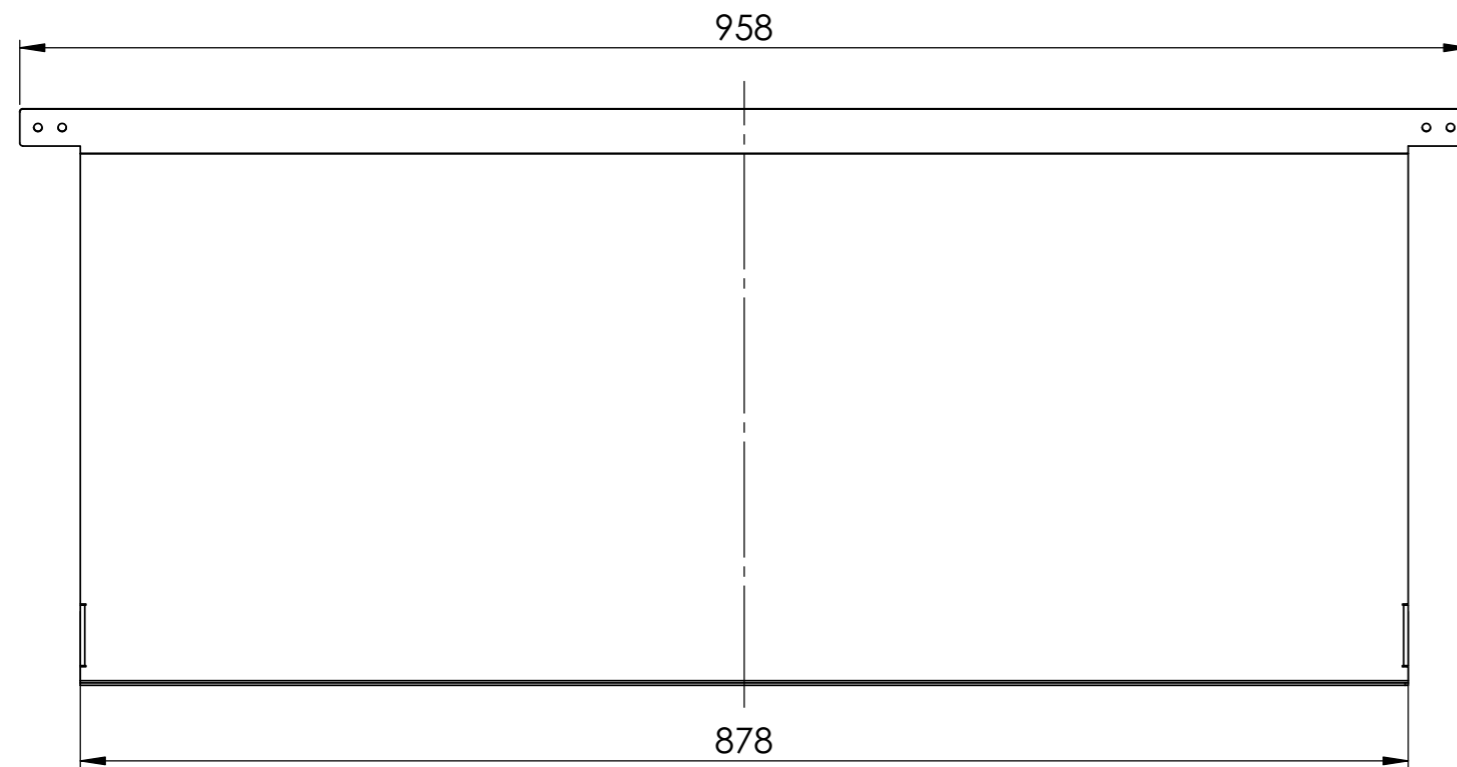
SKALA: 1:20



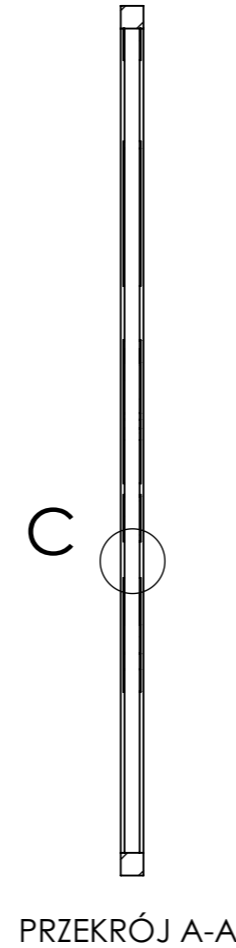
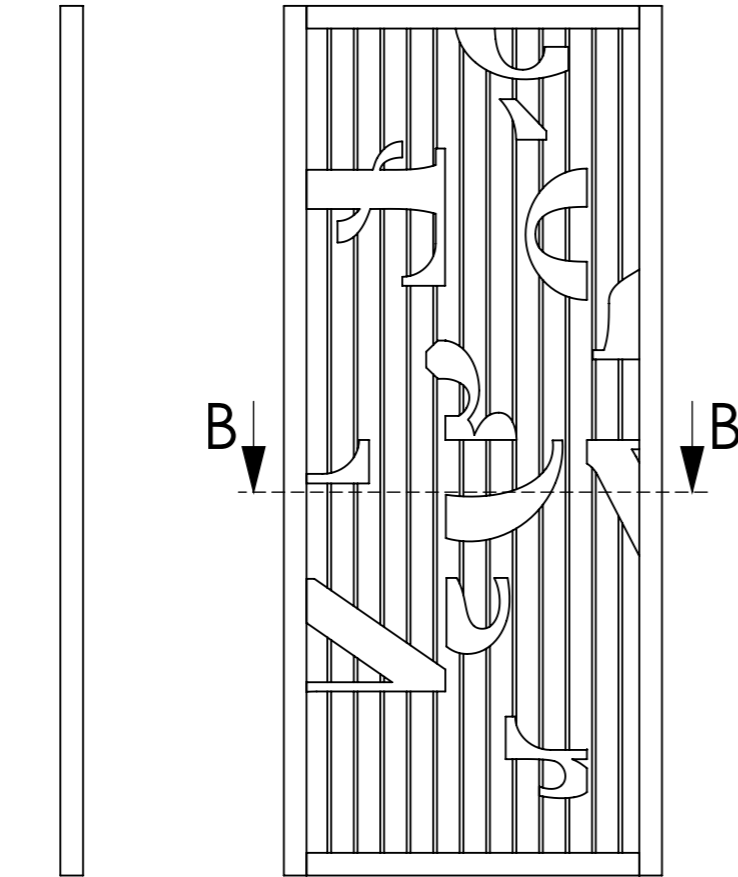
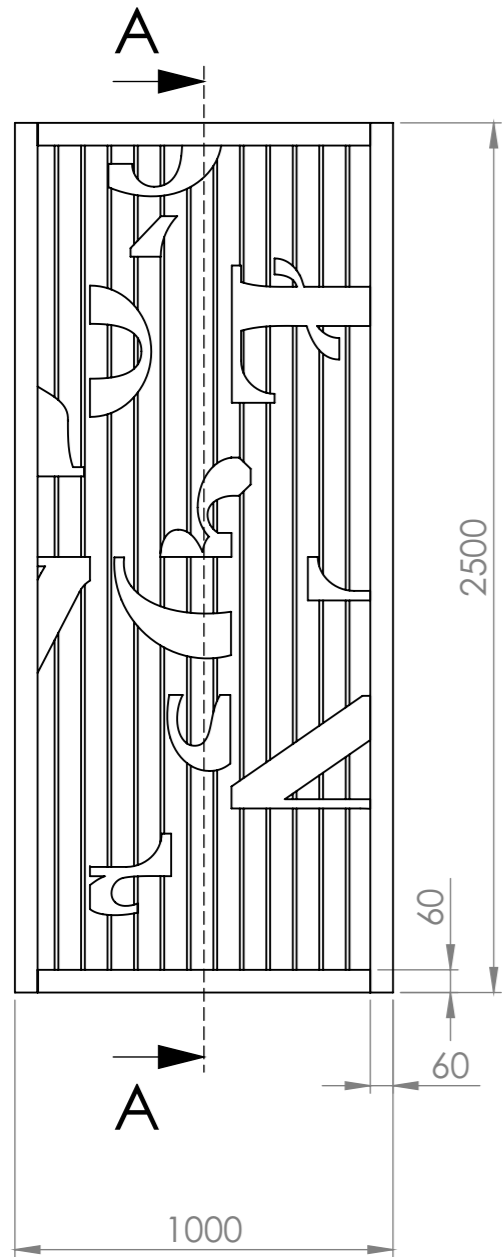
NIE SKALUJ RYSUNKU		WSZELKIE PRAWA ZASTRZEŻONE	
INSTYTUT KSIĄŻKI			
TYTUŁ: STOISKO INSTYTUTU KSIĄŻKI BOLOGNIA 2016			
		ILOŚĆ:	13 szt.
NR RYSUNKU		A3	
REGAŁ		SKALA: 1:20	



NIE SKALUJ RYSUNKU	WSZELKIE PRAWA ZASTRZEŻONE
INSTYTUT KSIĄŻKI	
TYTUŁ: STOISKO INSTYTUTU KSIĄŻKI BOLOGNIA 2016	
MATERIAŁ: STAL CZARNA 1.5 MM LAKIEROWANA PROSZKOWO RAL 9003 MAT	ILOŚĆ: 39 szt.
NR RYSUNKU PÓŁKA O GŁĘBOKOŚCI 50MM	A3 SKALA: 1:5



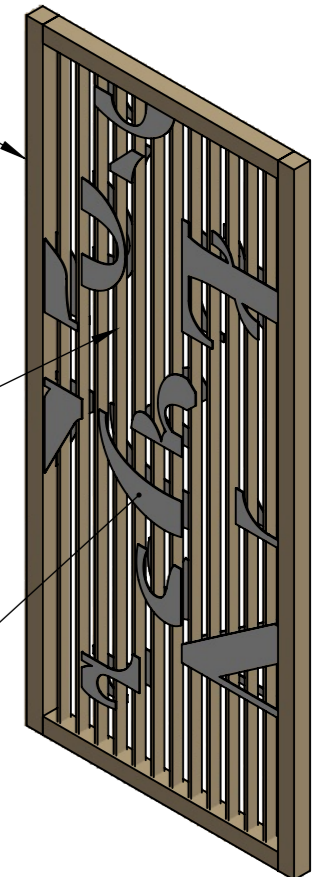
NIE SKALUJ RYSUNKU	WSZELKIE PRAWA ZASTRZEŻONE
INSTYTUT KSIĄŻKI	
TYTUŁ: STOISKO INSTYTUTU KSIĄŻKI BOLOGNIA 2016	
MATERIAŁ: STAL CZARNA 1,5 MM LAKIEROWANA PROSZKOWO RAL 9003 MAT	ILOŚĆ: 13 szt.
NR RYSUNKU PÓŁKA O GŁĘBOKOŚCI 100MM	A3 SKALA: 1:5



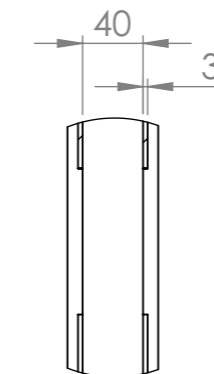
LISTWY O PRZEKROJU 60x60MM
Z JASNEGO DREWNA NATURALNEGO
ZABEZPIECZONE LAKIEREM
BEZBARWNYM MATOWYM

LISTWY O PRZEKROJU ZBLIŻONYM
DO WYMIARÓW 40x10MM
Z JASNEGO DREWNA NATURALNEGO
ZABEZPIECZONE LAKIEREM
BEZBARWNYM MATOWYM

ELEMENTY LITER
TWORZYWO BIAŁE MATOWE
NIE DOPUSZCZA SIĘ UŻYCIA
PCW SPIENIONEGO



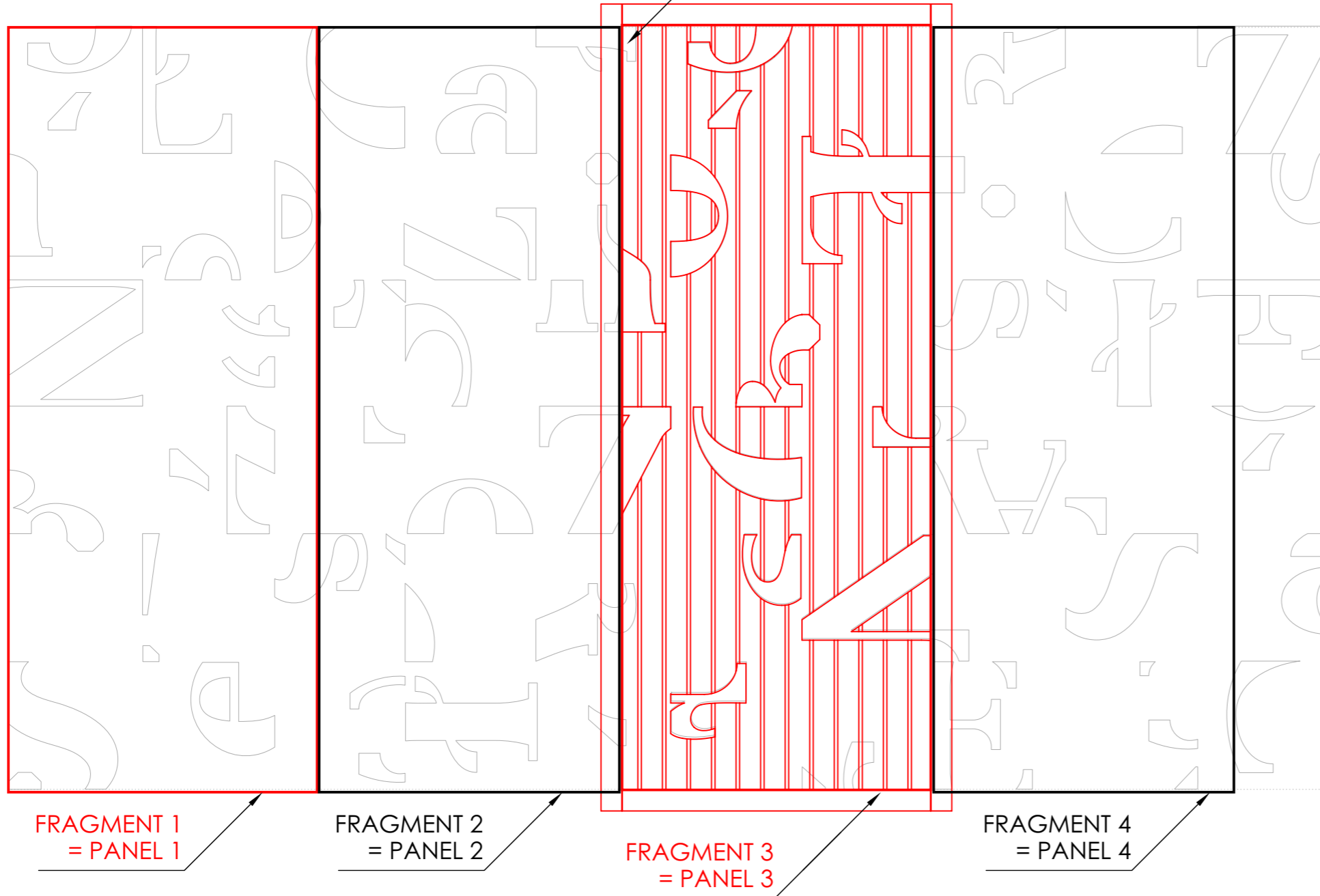
PRZEKRÓJ B-B



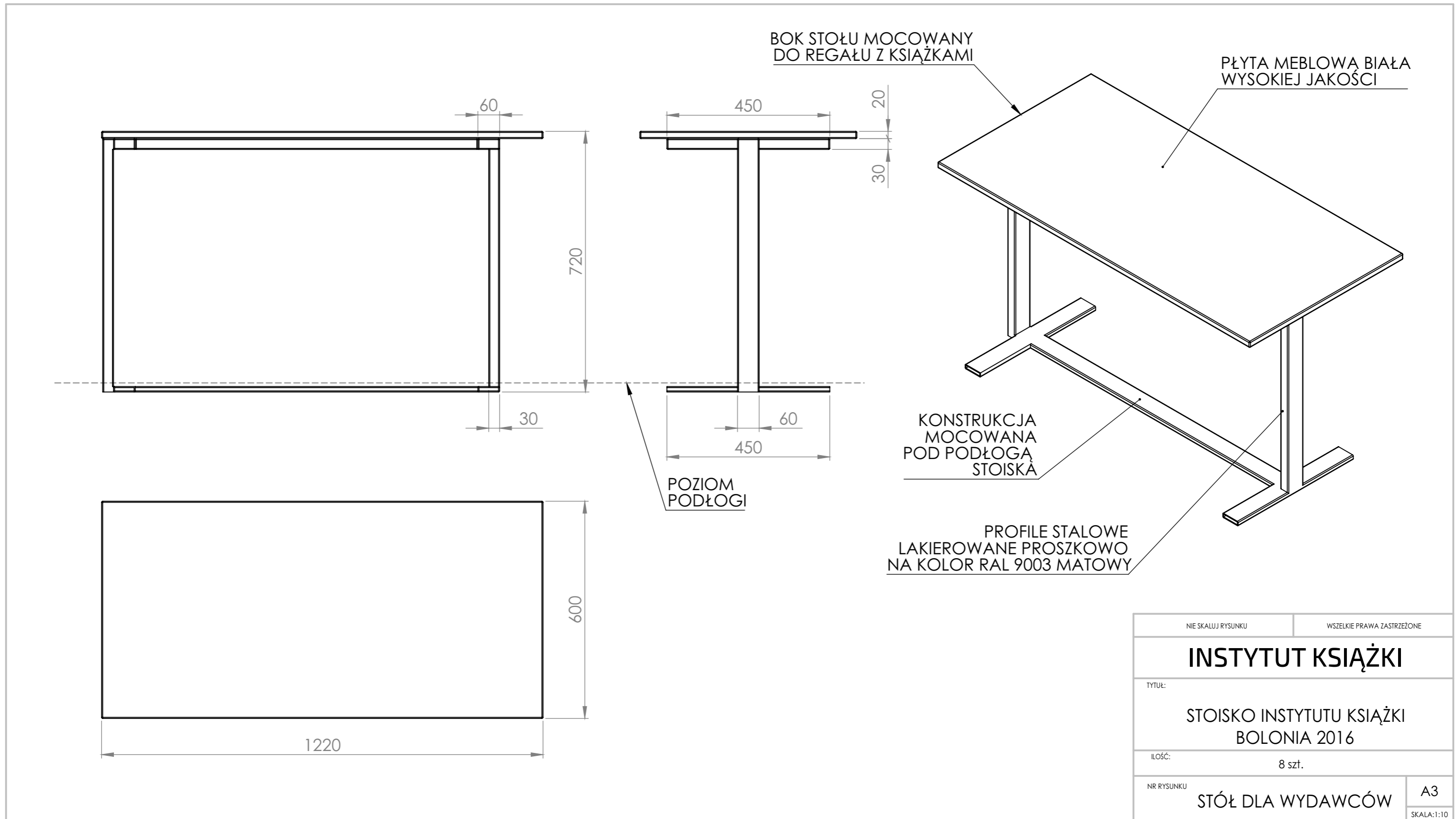
SZCZEGÓŁ C
SKALA 1 : 5

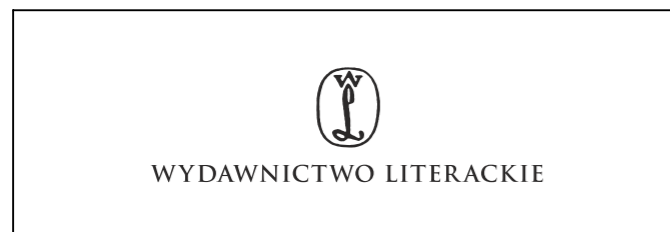
NIE SKALUJ RYSUNKU	WSZELKIE PRAWA ZASTRZEŻONE
INSTYTUT KSIĄŻKI	
TYTUŁ: STOISKO INSTYTUTU KSIĄŻKI BOLOGNIA 2016	
ILOŚĆ: 11 szt. Z RÓŻNYMI ELEMENTAMI LITER	
NR RYSUNKU PÓŁKA O GŁĘBOKOŚCI 100MM	A3 SKALA: 1:20

DOPUSZCZA SIĘ MOŻLIWOŚĆ
 POMINIĘCIA MAŁYCH FRAGMENTÓW LITER
 JEŚLI NIE BĘDZIE MOŻLIWE ZAMOCOWANIE ICH DO LISTEW

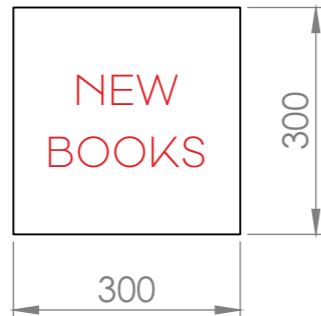


NIE SKALUJ RYSUNKU	WSZELKIE PRAWA ZASTRZEŻONE
INSTYTUT KSIĄŻKI	
TYTUŁ: STOISKO INSTYTUTU KSIĄŻKI BOLOGNIA 2016	
NR RYSUNKU	METODA RÓŻNICOWANIA PANELI DEKORACYJNYCH
	A3

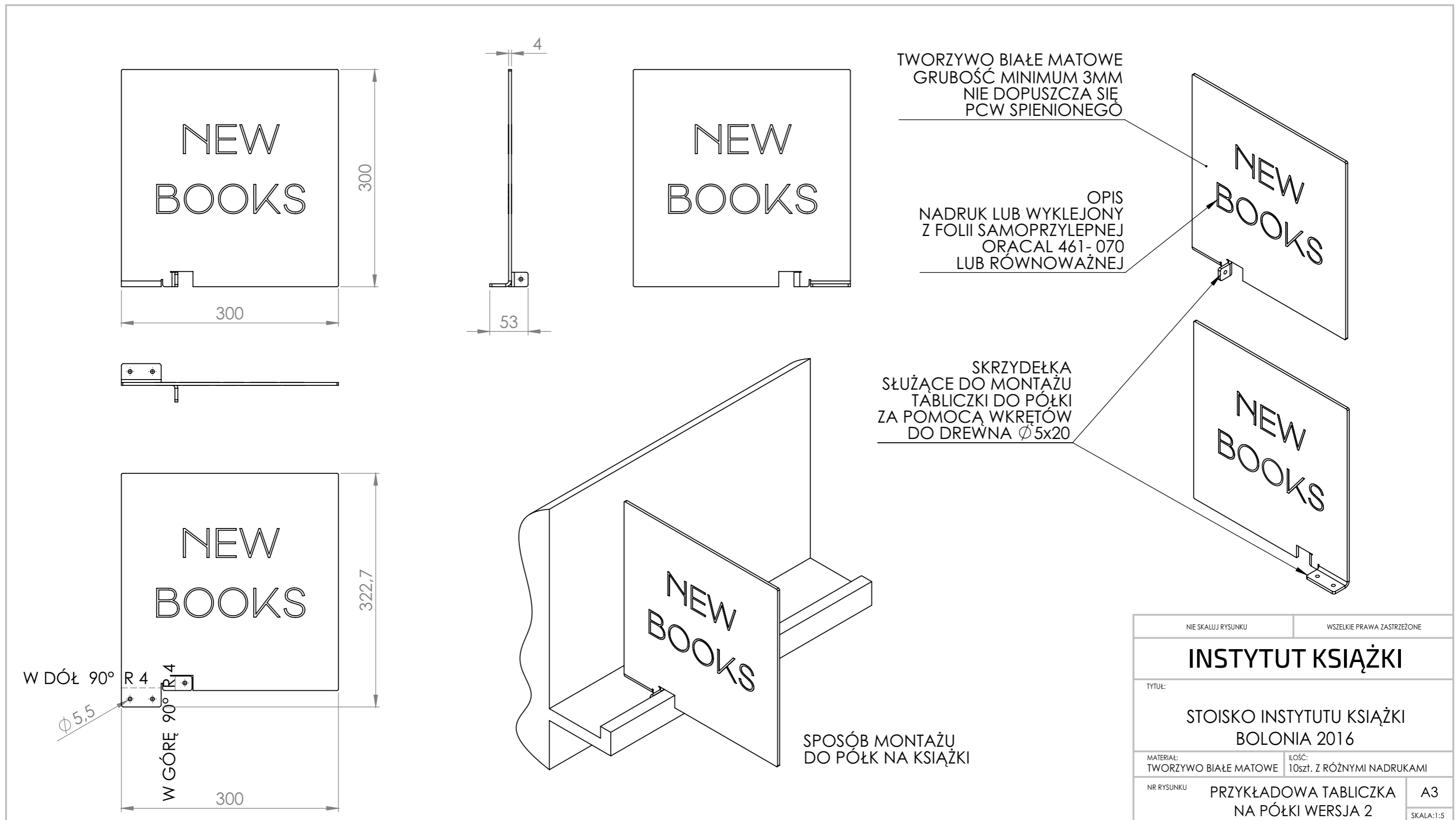


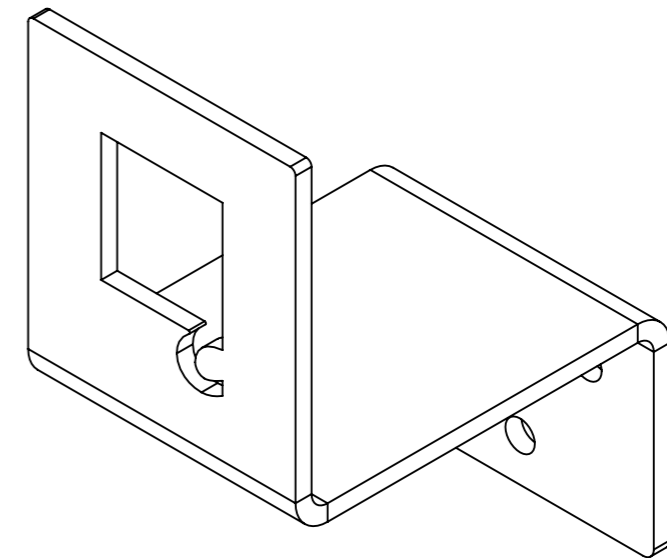
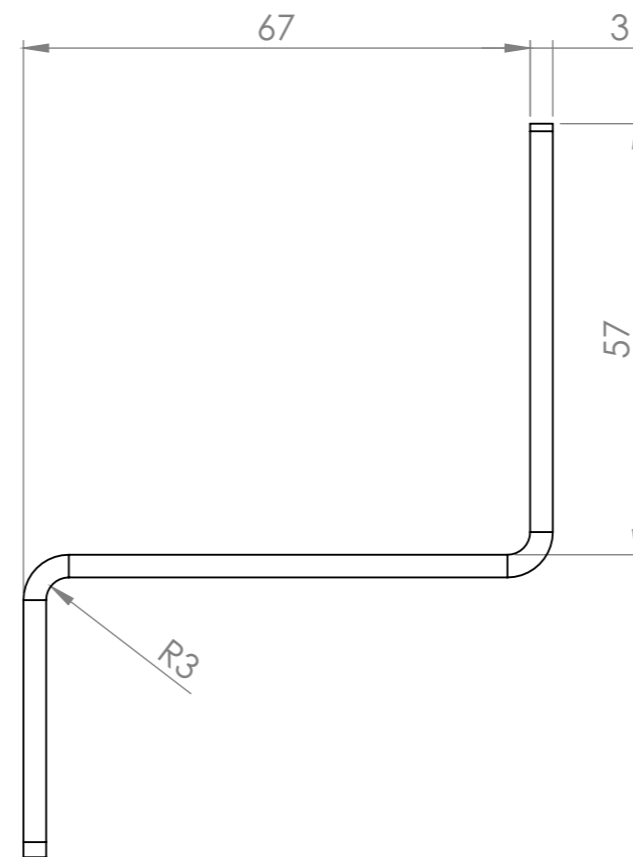
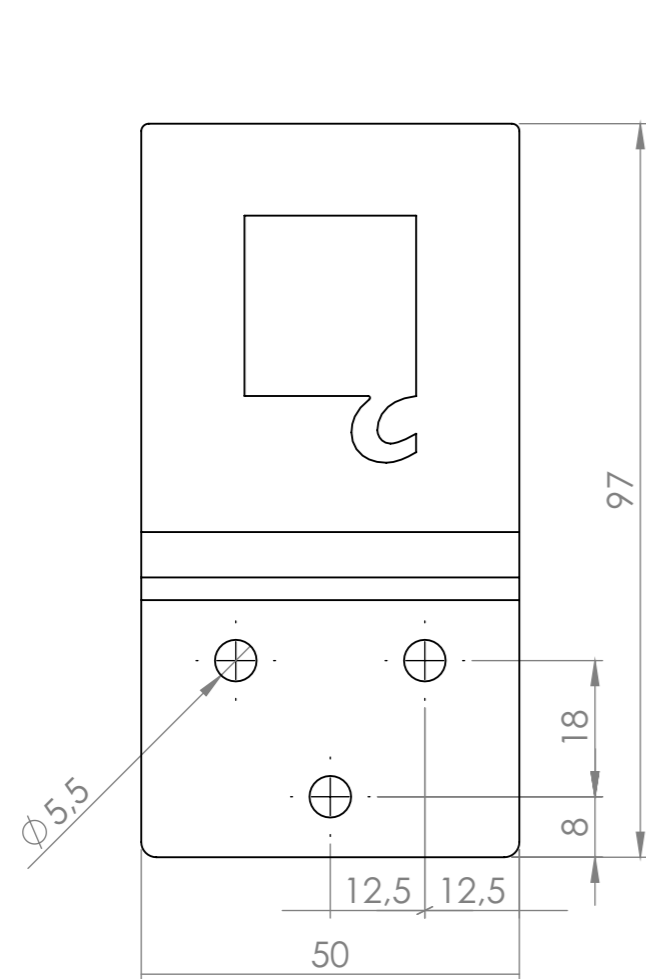


NIE SKALUJ RYSUNKU		WSZELKIE PRAWA ZASTRZEŻONE	
INSTYTUT KSIĄŻKI			
TYTUŁ:			
STOISKO INSTYTUTU KSIĄŻKI BOLOGNIA 2016			
MATERIAŁ: TWORZYWO BIAŁE MATOWE		ILOŚĆ: 13 szt. Z RÓŻNYMI NADRUKAMI	
NR RYSUNKU PRZYKŁADOWE FRYZY REGAŁÓW			A3 SKALA: 1:10



NIE SKALUJ RYSUNKU		WSZELKIE PRAWA ZASTRZEŻONE	
INSTYTUT KSIĄŻKI			
TYTUŁ: STOISKO INSTYTUTU KSIĄŻKI BOLOGNIA 2016			
MATERIAŁ: TWORZYWO BIAŁE MATOWE		ILOŚĆ: 10szt. Z RÓŻNYMI NADRUKAMI	
NR RYSUNKU	PRZYKŁADOWE TABLICZKI NA PÓŁKI WERSJA 1		A3





NIE SKALUJ RYSUNKU		WSZELKIE PRAWA ZASTRZEŻONE	
INSTYTUT KSIĄŻKI			
TYTUŁ:			
STOISKO INSTYTUTU KSIĄŻKI BOLOGNIA 2016			
MATERIAŁ:		STAL CZARNA $\neq 3$ mm LAKIEROWANA PROSZKOWO RAL 3028 MATOWY	ILÓŚĆ:
			2szt.
NR RYSUNKU		UCHWYT	A3
		[DOSTARCZONY PRZEZ INSTYTUT KSIĄŻKI]	SKALA: 1:1